



SEASTAR
SOLUTIONS®

640 North Lewis Road
Limerick, PA 19468 USA
610-495-7011
www.seastarsolutions.com

700 TS / 700 TD



700 TS
Top mounted
Single



700 TD
Top mounted
Dual

Svenska

Monteringssatserna 700TS och 700TD är avsedda för toppmonterade reglage.

I kombination med någon av mekanismerna erhålls ett komplett reglage för toppmontering. Följande kombinationer är möjliga:

B700+700TS = B700TS; enkelt toppmonterat reglage avsett för utombordsmotorer, inombordsmotorer med hydrauliskt backslag eller INU-drev.

2 x B700+700TD = B700TD; dubbelt toppmonterat reglage avsett för utombordsmotorer, inombordsmotorer med hydrauliskt backslag eller INU-drev.

C700+700TS = C700TS; enkelt toppmonterat gasreglage.

2 x C700+700TD = C700TD; dubbelt toppmonterat gasreglage.

D700+700TS = D700TS; enkelt toppmonterat växelreglage.

C700+D700+700TD = CD700TD; tvåspaksreglage för manövrering av inombordsmotorer med hydrauliskt backslag eller INU-drev.

Med hjälp av olika tillbehörssatser, t.ex. neutrallägeskontakt, kan funktion och säkerhet höjas ytterligare. Närmare beskrivning bifogas varje monteringsset separat.

English

The installation kits 700TS and 700TD are foreseen for top mounted controls.

Combined with one of the mechanisms a complete top mounted control is available. Following combinations could be used:

B700+700TS = B700TS; single top mounted control to be used for outboard motors and inboard engines equipped with either hydraulic transmission or stern drive.

2 x B700+700TD = B700TD; top mounted control for dual outboards and dual inboard engines equipped with either hydraulic transmission or stern drive.

C700+700TS = C700TS; single top mounted throttle control.

2 x C700+700TD = C700TD; top mounted throttle control for dual engines.

D700+700TS = D700TS; top mounted gear control.

C700+D700+700TD = CD700TD; dual lever control for inboard engine equipped with either hydraulic transmission or stern drive.

More features could be added such as neutral safety switch. Further information is enclosed in each accessory kit.

Svenska

Förberedelse för installation.

Läs först igenom de anvisningar, som ligger bipackade mekanismen, innan installationsarbetet påbörjas. I dessa anvisningar beskrivs bl.a. hur reglage-kablarna ansluts.

När platsen för reglagets placering väljs måste hänsyn till spakens rörelse tas. För att erhålla största spakrörelse, ska reglaget placeras så nära reglagepanelens akterkant som möjligt, jfr. bild 1. Montera konsolerna på mekanismen om de ej är förmonterade. Dessa monteras enligt bild 2. Var noga med att montera konsolerna på rätt sida, eftersom annars reglagets funktion äventyras. Lägg in en växel med spakens hjälp, för att underlätta monteringen av skruvarna.

Installation av reglage.

1. Markera hålet enligt håltagningsmallen på sidan 4.
4. Jämför mallen med kåpgaveln (4/A), så att spaken hamnar på rätt sida. Såga ut hålet samt borra hål för fastsättningskruvarna med en 5,0 mm borr.
2. Träd upp reglagekablarna genom hålet (3).
3. Kontrollera på nytt att spakrörelsen är den rätta. Montera kablarna till mekanismen enligt de anvisningar som medföljer mekanismen.

OBS!

Börja alltid med att ansluta kablarna till mekanismen. Först när reglaget är färdigmonterat anslutes kablarna till motor resp. backslag.

4. Skjut in kåpgaveln (4/A) (5/A), som är försedd med fastsättningskonsol, under mekanismen. Skruva fast mekanismen tillsammans med kåpgaveln mot reglagepanelen. Vid dubbelmontage placeras en bricka (5/B) över skarven mellan mekanismerna för att klämkraften ska fördelas jämnt.
5. Tryck fast kåpan och kontrollera noga att hakarna griper in i varandra (6/A).
6. Smörj splinesen på mekanismen (6/B) och skjut på spaken i lämplig position (7/C). Kontrollera att spaken kan skjutas fram så långt att fullgas erhålls. Fetta in låsskruven (7/D) samt dra fast den så hårt att spaken låses och inte kan glappa på axeln.
7. Kontrollera kablarnas rörelse på nytt.
8. Lägg in en växel (7/A) och tryck fast knappen för frikoppling av växel (7/B)

Anslutning av kablar till motor;
Växel- och gaskabel ansluts till motorn med av motortillverkaren rekommenderad anslutnings-sats.

English

Preparing the installation.

Before starting the installation at all, the instructions contained with the mechanism should be read through. E.g. the connection of the cables is described in these instructions.

When choosing the installation position, the lever movement must be considered. In order to obtain maximum lever movement, the control should be positioned as far back as possible on the instrument panel, see fig. 1.

Fit the brackets, if not already mounted, to the mechanism according to fig. 2. Be careful to fit the brackets to the right side of the mechanism lugs, to ensure the correct operation of the control. Shift into gear with the lever to facilitate the fitting of the screws.

Control installation.

1. Mark the area to be cut out according to the template on page 4. Compare the template with the frame to ensure correct position of the lever. Cut out the hole and drill the holes for the securing screws with a 5 mm drill.
2. Push the control cables through the hole, see fig. 3.
3. Reconfirm correct lever movement. Attach the cables according to the instructions attached to the mechanism.

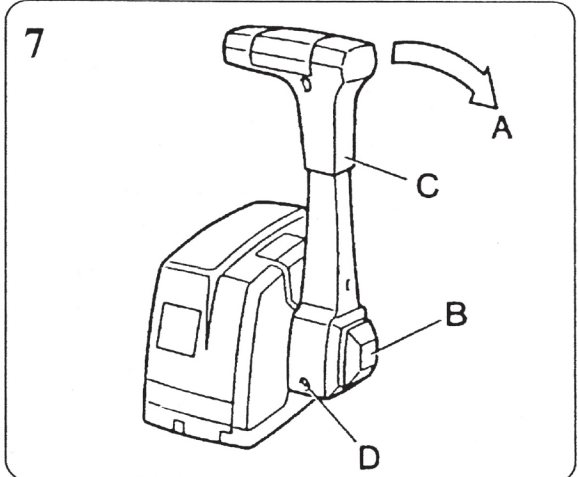
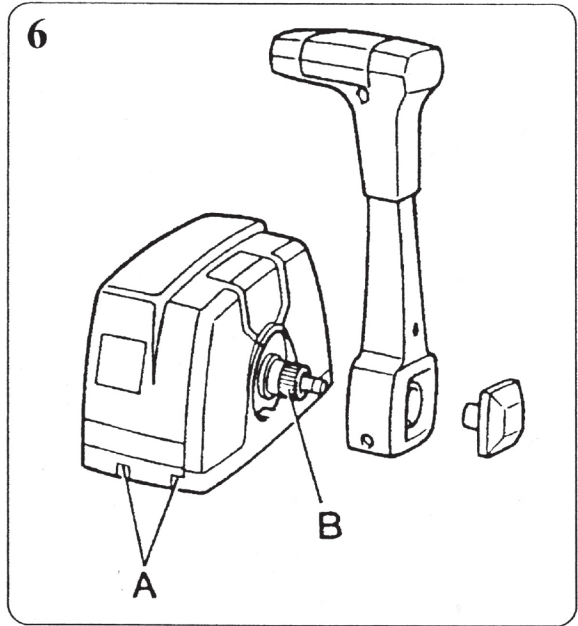
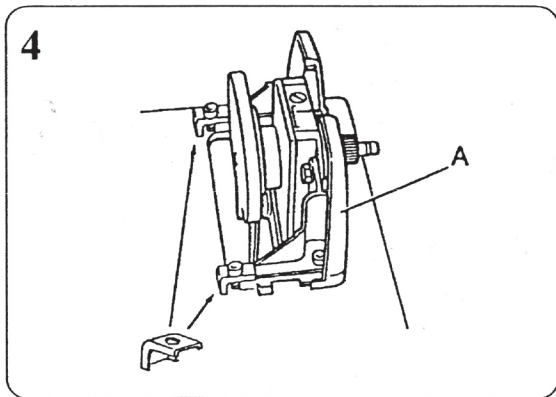
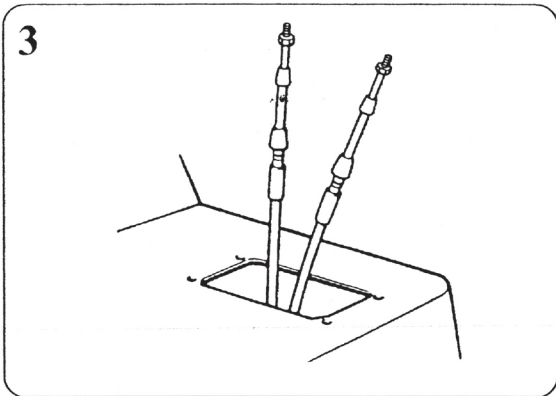
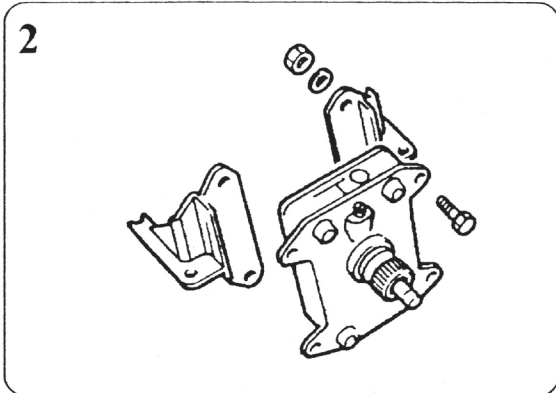
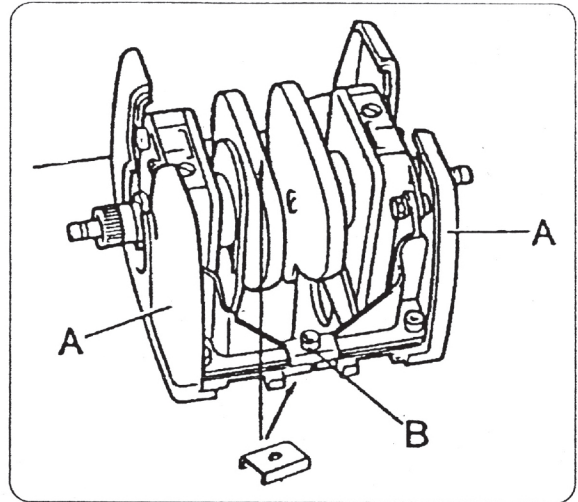
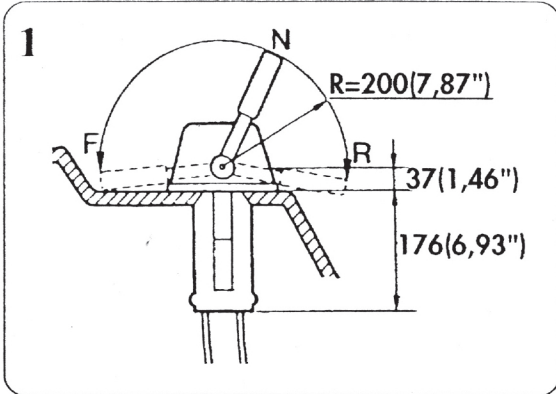
NOTE!

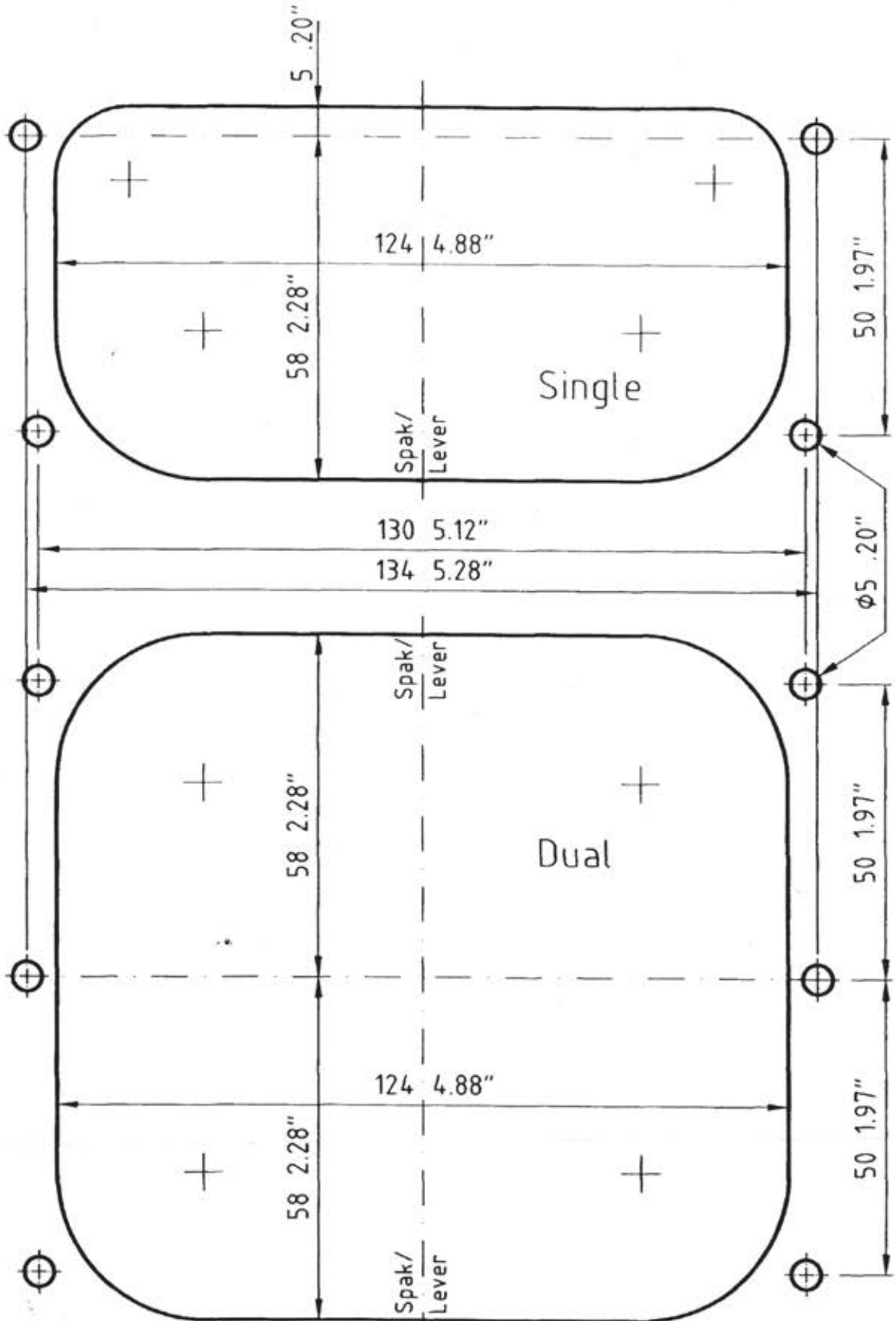
Always connect the cables to the mechanism first. Connect the cables to engine and transmission after everything else.

4. Push the frame (4/A), (5/A) underneath the mechanism. Secure the mechanism to the dashboard with screws. With dual controls a washer (5/B) should be placed over the gap between the mechanisms to spread the load.
5. Push down the control cover and ensure the hooks connect properly (6/A).
6. Grease the splines of the mechanism (6/B) sparingly and install the lever in desired position (7/C). Make sure the lever can be pushed forward to open the throttle fully. Apply a thin layer of grease to the clamp screw (7/D). Tighten the screw to make sure the lever is fixed to the shaft.
7. Check the cable travel again.
8. Engage the gear (7/A) and push the clutch release button (7/B) in place.

Connecting the cables to the engine;
The throttle and gear control cables should be attached to the engine using attachment kits recommended by the engine manufacturer.

700 TS / 700 TD





<p>USA Sales/Support SeaStar Solutions 640 North Lewis Road Limerick, PA 19468 610-495-7011 www.seastarsolutions.com</p>	<p>Overseas Sales/Support SeaStar Solutions International Sales and Marketing Tel: +44 1202 828010 www.seastarsolutions.com</p>
---	--