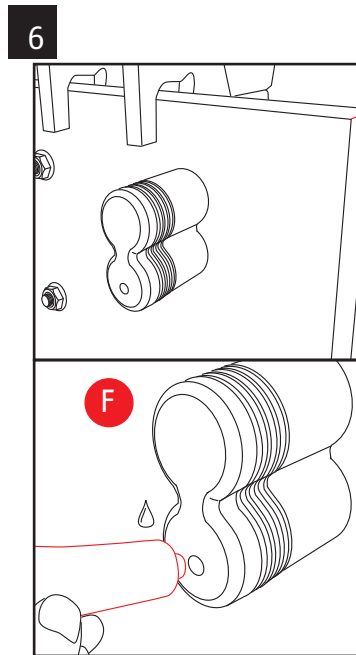
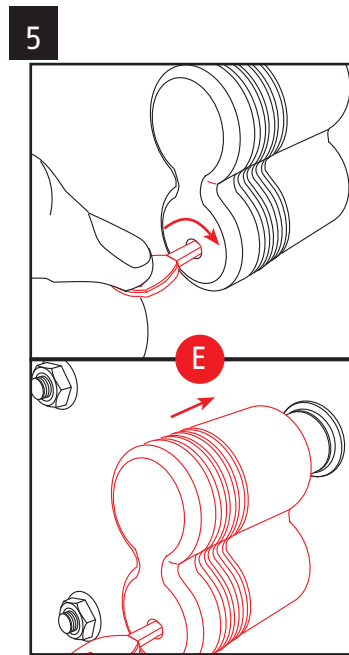
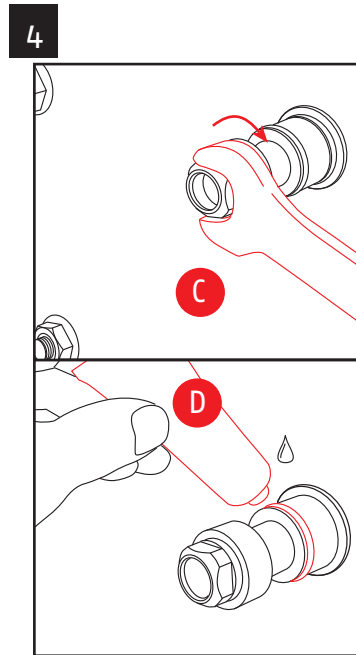
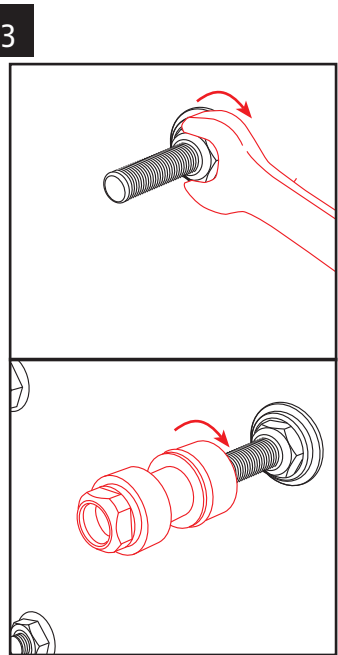
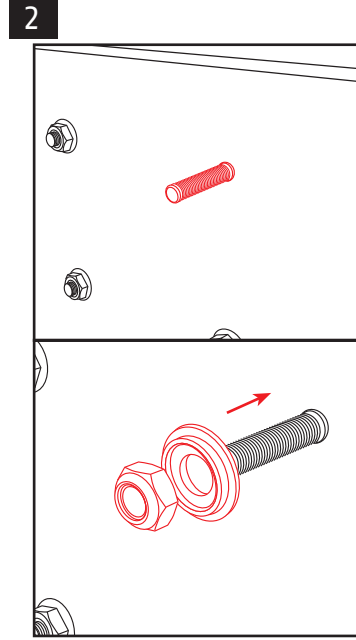
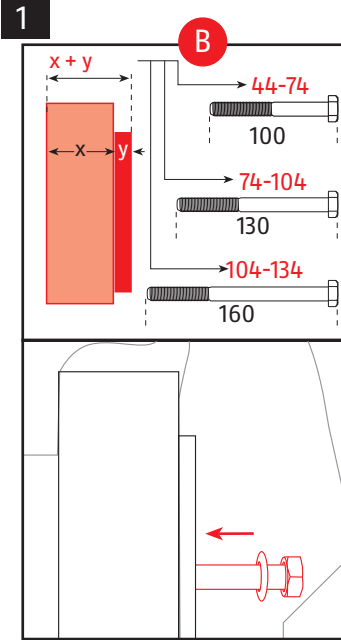
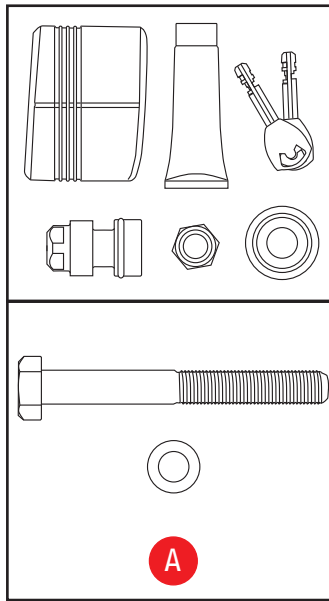


ABUS 808 Reef



390111



- A** Der Bolzen ist zusätzlich zu erwerben.
B Zur Auswahl stehen drei Längen, abhängig von der Dicke des Bootsspiegels X plus der Stärke des Brackets Y (in mm)

Länge Bolzen	Wandstärke x+y
100	44 - 74
130	74 - 104
160	104 - 134

- C** Das Innengewinde der Sperre ist mit einem Sicherheitskleber versehen, der beim Festziehen aktiviert wird. Die Endfestigkeit wird nach ca. 6h erreicht. Die unterste Montagetemperatur beträgt -20°C. Durch Lösen der Sperre geht die Klebekraft verloren. Bei erneuter Montage ist Loctite Schraubensicherung "stark" zu verwenden.
D Mit dem mitgelieferten Fett den O-Ring einfetten.
E Schloss aufschließen, aufdrücken und wieder abschließen. Schlüssel abziehen.
F Das Schlüsselloch mit dem beiliegenden Fett verschließen.

Gewährleistung: ABUS leistet für dieses Schloss eine Gewährleistung von 2 Jahren für Material- und Herstellungsfehler, beginnend mit dem Kaufdatum des Originalbelegs. Ohne Kaufbeleg besteht kein Gewährleistungsanspruch.

ABUS haftet nicht für Schäden und Verletzungen, die durch unsachgemäße Montage hervorgerufen werden könnten. Gesetzliche Rechte sind hierdurch unberührt. Technische Änderungen und Irrtümer vorbehalten.

SE

- A** Bulten köpes separat.
B Det finns 3 st längder för bulten. Köp den längd som stämmer med akterspegelns tjocklek och motorbygelns tjocklek, se skiss.

Bultlängd	Tjocklek X+Y
100	44 - 74
130	74 - 104
160	104 - 134

- C** Gängan till den stora låsmuttern har ett säkringsgel som aktiveras vid åtdragning. Full styrka uppnås efter 6 timmar. Vid demontering förloras denna egenskap och vid ny montering måste gängsäkring Loctite „ Stark“ användas. Obs! Montera ej i temperaturer under -20°C.
D Fetta in O-ringarna med det medföljande fettet
E Lås upp låset och tryck på låshuset på bulten, lås och dra ut nyckeln.
F Fyll HELA nyckelhålet med det medföljande fettet.

Garanti: Abus lämnar 5 års garanti på produkten. Denna garanti gäller produkt och tillverkningsfel, och omfattar inte fel som uppstår genom felaktig montering eller handhavande. Spara kvittot då detta gäller som garantisedel och garantin löper 5 års från inköpsdagen.

Abus ansvarar inte för skador på personer eller egendom som uppkommit genom felaktig montering handhavande eller skötsel. Abus förbehåller sig rätten för tekniska ändringar och tryckfel utan tidigare meddelande.

GB

- A** The bolt must be purchased separately.
B You can choose among three lengths, depending on the thickness of the transom X plus the thickness of the bracket Y (in mm)

Length of the bolt	Wall thickness x + y
100	44 - 74
130	74 - 104
160	104 - 134

- C** The internal screw thread of the interlock contains a security adhesive, which is activated by tightening the screw. The final strength is reached after approximately 6 h. The lowest mounting temperature is -20°C. By releasing the interlock the adhesive loses power. When mounting it again, please use the bolt adhesive Loctite „strong“.
D Lubricate the O-ring with the provided grease.
E Unlock, press to open and lock it again. Remove the key.
F Fill the key hole with the provided grease.

Warranty: ABUS extends the warranty for this lock over 2 years for material and manufacturing failures, beginning with the date of purchase on the original receipt. Without the original receipt the warranty cannot be granted.

ABUS is not liable for damages and injuries caused by inadequate mounting. The legal rights remain unaffected. Technical changes and possible errors reserved.

FR

- A** Livré avec kit de montage, le boulon est à acheter séparément
B 3 longueurs de boulons sont au choix, elles dépendent de l'épaisseur de la coque (X sur le schéma) + de celle des crochets (Y) (en mm)

Longueur boulon	Epaisseur de la coque X+Y
100	44 - 74
130	74 - 104
160	104 - 134

- C** La partie filetée de la vis est équipée d'une pâte collante qui adhère une fois que la vis est bien serrée. La fixation devient complètement solide au bout de 6h. La température de montage ne doit pas descendre en dessous de -20°C. La colle perd son effet au moment du dévissage. Pour un nouveau montage, il est fortement recommandé d'utiliser une colle "Loctite" pour fixation des vis.
D Enduire le joint de graisse (livrée avec le kit de montage)
E Ouvrir le cadenas à l'aide de la clé, le fixer sur le système et le refermer. Retirer la clé.
F Boucher le trou de la serrure avec de la graisse

Garantie: ABUS garantit 2 ans le 808 Reef pour tout ce qui concerne les vices de fabrication et de matériel. La garantie prend effet à la date d'achat du cadenas neuf. La preuve d'achat est nécessaire pour bénéficier de la garantie.

ABUS décline toute responsabilité sur les dommages causés par un mauvais montage. Les dispositions légales sont strictes et ne peuvent être modifiées, sous réserve d'erreurs et de modifications techniques.

NL

- A** De bout is los verkrijgbaar
B Er zijn drie lengtes bout te gebruiken, afhankelijk van de dikte van de spiegel (X) en het formaat van de beugels van de buitenboordmotor (Y), in mm.

Lengte bouten	wanddikte X+Y
100	44 - 74
130	74 - 104
160	104 - 134

- C** De schroefdraad van de bout is bekleed met borgvloeistof, welke bij vastdraaien geactiveerd wordt. De maximale borging is na 6 uur bereikt. De buitentemperatuur bij montage mag niet kouder zijn dan -20 graden. Door losdraaien van de bout gaat de kleefkracht verloren. Bij nieuwe montage is het gebruik van Loctite borgvloeistof sterk aan te bevelen.
D Met het bijgeleverde vet de o-ring invetten.
E Slot openen, aandrukken en weer afsluiten. Sleutel verwijderen.
F Het sleutelgat afsluiten met het bijgeleverde vet.

Garantiebepaling: ABUS biedt vanaf de aankoopdatum twee jaar garantie op materiaal- en fabricagefouten. Zonder aankoopbewijs geen recht op garantie.

ABUS is niet aansprakelijk voor schade en letsel die door ondeskundige montage veroorzaakt kunnen worden. Alle rechten voorbehouden. Technische wijzigingen en fouten voorbehouden.

ABUS © 2016

ABUS
 August Bremicker Söhne KG
 Altenhofer Weg 25
 58300 Wetter
 Germany
 www.abus.de